

Modular Cooking 900XP 4-Eco brännare, Gasspis, 10 kW

Produkt # _____

Modell # _____

Namn # _____

SIS # _____

AIA # _____



391641 (E9AARAAOME)

Gasspis i bänkmödel
800mm med 4 öppna
brännare, EcoFlame

Kort specifikation

Pos.

Gasspis med 4 öppna brännare. Högeffektiv Flower Flame brännare anpassar sig efter kokkärls storlek för effektivare uppvärmning och ökad energisparning. Flame failure device som standard på brännare för att skydda mot oavsiktlig släckning. EcoFlame automatisk kokkärlsavkänning för att spara energi och reducera onödig värmeavgivning i köket. Brännare utrustad med tändsäkring och pilotlåga för varje brännare. Robust konstruktion i rostfritt stål. Extra robust toppskiva 2mm tjock samt paneler i rostfritt borstat stål. Galler i gjutjärn. Högervinklade sidokanter för att möjliggöra flush-fitting koppling mellan enheter.

Huvudfunktioner

- Enheten ska monteras på underrede, bryggmontage eller konsolsystem.
- De fyra 10 kW högeffektiva brännarna finns att få i två olika storlekar som passar höga krav på matlagning som de mest krävande kunderna har: -60 mm brännare med kontinuerlig effektreglering från 1,5 till 6 kW. -100 mm brännare med kontinuerlig effektreglering från 2,2 kW till 10 kW.
- Gasprodukt som levereras för användning med naturgas eller gasol, omvandlingsmunstycken levereras som standard.
- Stort kastrullstöd i gjutjärn (rostfritt stål finns som tillval) med långa mittfenor som gör att såväl stora som små kastruller kan användas.
- Brännare med optimerad förbränning.
- Släckskyddsmekanism på brännare skyddar mot gasläckage om lågan släcks oavsiktligt.
- Skyddad indikeringslampa.
- Den speciella utformningen på kontrollvredsystemet skyddar mot vattenintrång.
- Kapslingsklass IPX5.
- Lämplig som bänkinstallation.
- Kontrollvred som ger smidig justering mellan min. och max. effekt.

Konstruktion

- Bänkskiva i AISI 304 rostfritt stål, 2 mm tjock.
- Stor arbetsyta med 930 mm djup.
- Utvändiga paneler i rostfritt stål med Scotch Brite-behandling.
- Rät vinkel mellan enheterna för att undvika utrymmen där smuts kan tränga in.

Hållbarhet

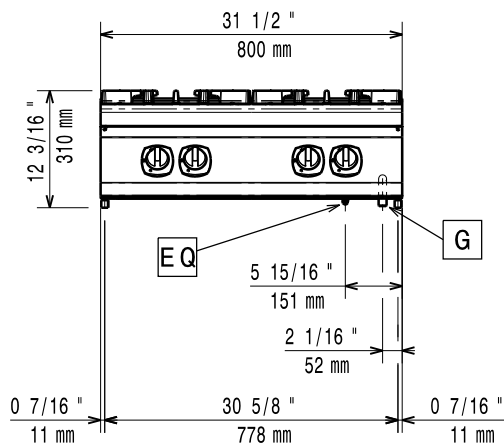
- Modellen levereras med EcoFlame kärldetektionssystem, vilket minskar energiförbrukningen - upp till 20%* i gasbesparingar - och onödig värmespridning i köket. (*baserat på interna tester utförda av professionella kokkar i jämförelse med liknande modell utan EcoFlame).

Övriga Tillbehör

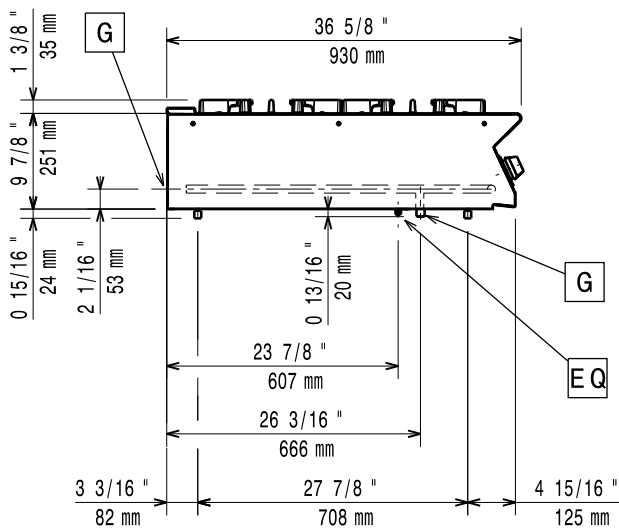
- Tätningssats PNC 206086
- Avloppsavskiljare, 150 mm PNC 206132
- Tätningsring till avgasrenare diameter 150 PNC 206133
- Stöd för bromontage, 800 mm PNC 206137
- Stöd för bromontage, 1000 mm PNC 206138
- Stöd för bromontage, 1200 mm PNC 206139

- Stöd för bromontage, 1400 mm PNC 206140
- Stöd för bromontage, 1600 mm PNC 206141
- Stekplatta, slät för 1 brännare. PNC 206171
- Grillplatta, räfflad för 1 brännare PNC 206172
- Avgasrenare PNC 206246
- Blandare med rörlig kran (förlängning ingår ej) PNC 206289
- Förlängningsrör till vattenkran 900 line. (Ej nödvändigt). PNC 206290
- Rostfritt galler till gasspis för två brännare XP900 PNC 206298
- Skorsten 800 mm till XP700 & 900 PNC 206304
- Bakre ledstång, 800 mm, Marin PNC 206308
- BAKKANTHYLLA 1200MM-MARIN PNC 206309
- Wokstöd för gasbrännare - 700/900 PNC 206363
- Kit stadsgasdysor (G150) - gasspisar brännare 900 PNC 206384
- - NOT TRANSLATED - PNC 206457
- Sidoräcke, rostfritt PNC 216044
- Fronträcke, rostfritt, 800 mm PNC 216047
- Fronträcke, rostfritt, 1200 mm PNC 216049
- Fronträcke, rostfritt, 1600 mm PNC 216050
- Portioneringshylla/ räck, rostfritt, 400 mm (bred) PNC 216185
- Portioneringshylla/ räck, rostfritt, 800 mm (bred) PNC 216186
- 2 st sidopaneler för bänkmodell djup 900mm PNC 216278
- Gasregulator PNC 927225

Front

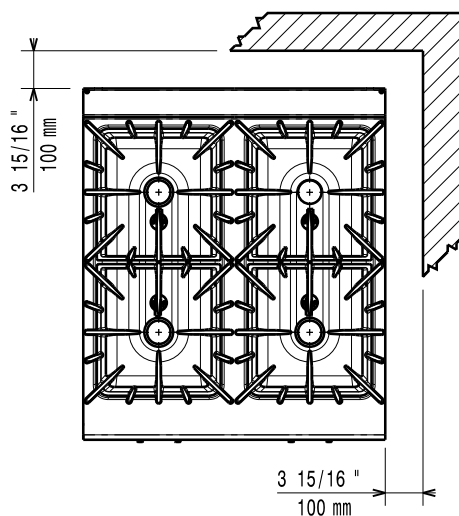


Sida



G = Gasanslutning

Topp



Gas

Gas, effekt:	391641 (E9AARAAOME)	40 kW
Standardgasleverans		Natural Gas
Gastyp alternativ:		LPG; Naturgas
Gasintag:		1/2"

Viktig information

Effekt främre brännare:	ISO 9001; ISO 14001 - ISO 9001; ISO 14001 kW
Effekt bakre brännare	10 - 10 kW
Bakre brännare mått - mm	Ø 100 Ø 100
Främre brännare mått - mm	Ø 100 Ø 100
Yttermått, bredd	800 mm
Yttermått, djup	930 mm
Yttermått, höjd	250 mm
Nettovikt:	63 kg
Fraktvikt:	73 kg
Frakthöjd:	530 mm
Fraktbredd:	1020 mm
Fraktdjup:	870 mm
Fraktvolym:	0.47 m ³

Om enheten placeras bredvid eller mot temperaturkänsliga möbler eller liknande ska ett säkerhetsavstånd på ca 150 mm upprätthållas eller någon typ av värmeisolering monteras.